

# Tractores Telescópicos

MF44.7CSEE, MF44.9CSEE

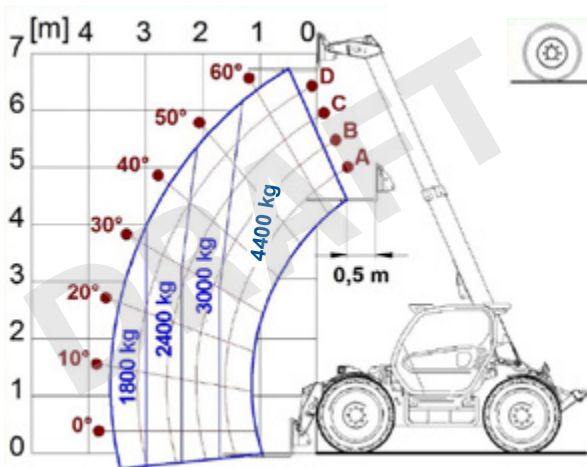




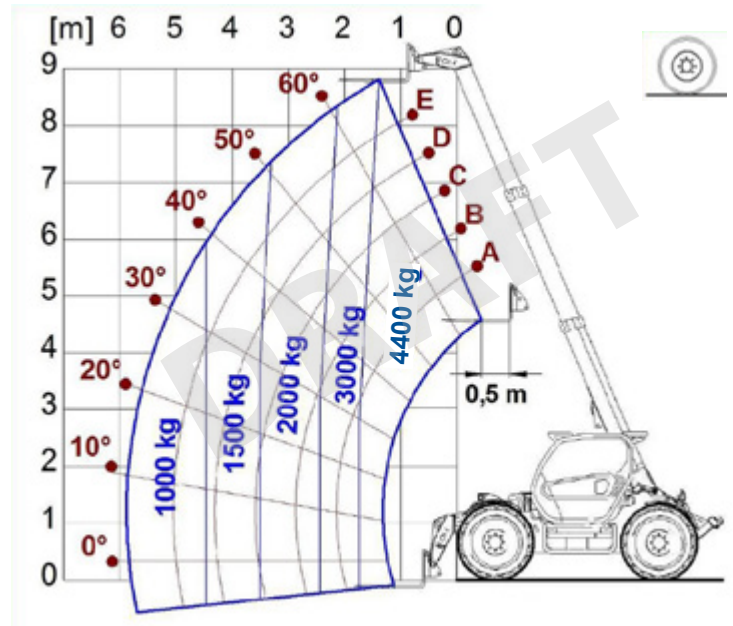
PRESTACIONES Y CARACTERÍSTICAS	MF44.7CSEE	MF44.9CS-170EE-CVT	
<b>Prestaciones</b>			
Masa total en vacío (kg)	8600	9050	
Capacidad máxima (kg)	4400	4400	
Altura de elevación (m)	6.8	8.8	
Voladizo máximo (m)	3.6	5.8	
Altura con la carga máxima (m)	6.8	8.8	
Voladizo con la carga máxima (m)	1.7	1.7	
Carga a la altura máxima (kg)	4000	4000	
Carga máxima del voladizo (kg)	1900	1000	
Traslación lateral del brazo (mm)	-	-	
Corrector de inclinación (%)	± 8	± 8	
Sección brazo	2	3	
<b>PowerTrain</b>			
Motor Turbo	FPT NEF45	FPT NEF45	
Cilindrada / cilindros	4500/4	4500/4	
Potencia Motor (kW/CV)	125/170	125/170	
Tecnología anti-contaminante	TIER 2	TIER 2	
Ventilador reversible	○	○	
Velocidad máxima (km/h)	40	40	
Depósito de combustible (l)	140	140	
Depósito AdBlue (l)	-	-	
Transmisión hidrostática	CVTronic	CVTronic	
EPD	Plus	Plus	
Joystick autoacelerante	●	●	
Ejes - Reductores	Axiales - Epicicloidales	Axiales - Epicicloidales	
Frenos máquina	Discos secos	Discos secos	
Freno de estacionamiento automático	●	●	
<b>Sistema hidráulico</b>			
Bomba hidráulica	LS+FS	LS+FS	
caudal/presión (l/min - bar)	150 - 210	150 - 210	
Depósito hidráulico	96	96	
Salida hidráulica en el extremo superior del brazo	●	●	
Salidas hidráulicas traseras	4 - ●	4 - ●	
<b>Cabina</b>			
Equipamiento de la cabina	Premium	Premium	
ASCS Adaptive Stability Control System	Completo	Completo	
Cabina FOPS LIV II	●	●	
Cabina ROPS	●	●	
Mandos cabina	Joystick electrónico	Joystick electrónico	
Cabina Basculante	-	-	
Inversor de marcha	Dual reverse	Dual reverse	
<b>Configuración</b>			
Suspensión en cabina	●	●	
Suspensión en el brazo	○	○	
Suspensión sobre el eje	-	-	
Faros de trabajo en la cabina	●	●	
Cortinilla parasol	●	●	
Tac-loc	●	●	
Preinstalación plataforma	○	○	
Dos horquilla flotantes	●	●	
Control inching	●	●	
Tracción integral	●	●	
Dirección en las cuatro ruedas	●	●	
Tres modalidades de dirección	●	●	
Neumáticos estándar	500/70-24	500/70-24	
Neumáticos opcionales	500/70 R24; 600/70-24"; 600/55 -26.5"; 500/70 R22.5	500/70 R24; 600/70-24"; 600/55 -26.5"; 500/70 R22.5	
Estabilizadores	-	-	
Rotación torreta	-	-	
Homologación del tractor agrícola	○	○	
Homologación con frenado NEUMÁTICO	○	○	
Homologación con frenado HIDRÁULICO	○	○	
PTO	●	●	
Enganche de tres puntos	●	●	

- not Available  
● de serie  
○ bajo pedido

## Diagramas de carga



MF44.7CSEE

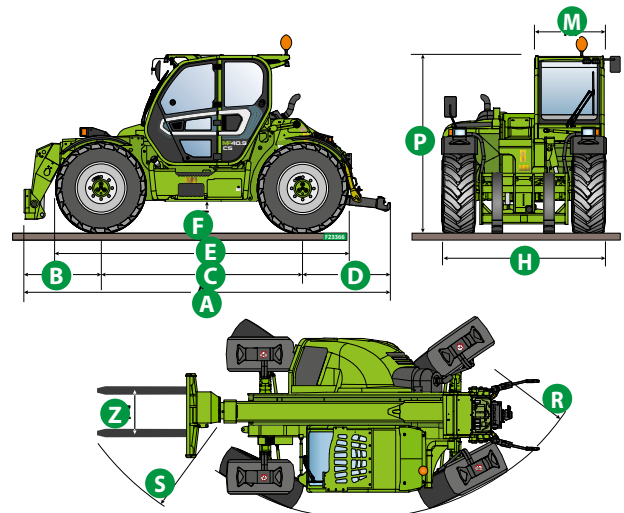


MF44.9CS-170EE-CVT

## Dimensiones



	MF44.7 CSEE	MF44.9 CS-170EE-CVT	
A (mm)	5310	5490	
B (mm)	1110	1290	
C (mm)	2920	2920	
D (mm)	1280	1280	
E (mm)	4270	4270	
F (mm)	430	430	
H (mm)	2350	2350	
M (mm)	995	995	
P (mm)	2510	2510	
R (mm)	4210	4210	
S (mm)	4890	5030	
Z (mm)	850	850	



## Vuestro concesionario Merlo



**CGB**<sup>®</sup>  
SOLUCIONES A SU ALTURA

<p>JUAN GOMEZ juan.gomez@cgsbas.com 🇪🇸 (+57) 314 814 0676</p>	<p>DIEGO BOTERO diego.botero@cgsbas.com 🇪🇸 (+57) 300 431 0043</p>
---	---

[www.cgsbas.com](http://www.cgsbas.com)

### **MF44.7CSEE:**

... - VIN: ... - SAV: ... - ...

### **MF44.9CS-170EE-CVT:**

... - VIN: ... - SAV: ... - ...

## **MERLO S.P.A.**

Via Nazionale, 9  
12010 S. Defendente di Cervasca, (Cuneo) Italia  
Tel. +39 0171 614111  
Fax +39 0171 684101

[info@merlo.com](mailto:info@merlo.com)  
[www.merlo.com](http://www.merlo.com)

