

Telescópicos Alta Capacidad

P72.10EE

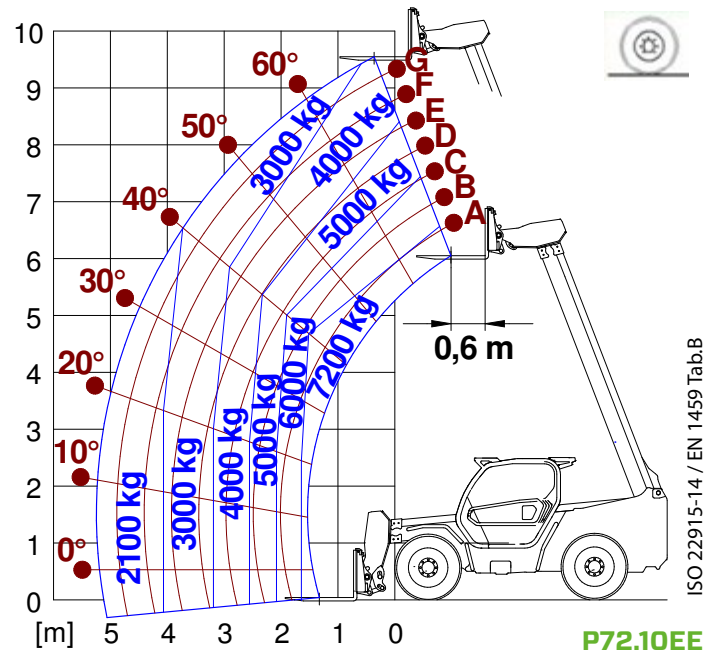




PRESTACIONES Y CARACTERÍSTICAS	P72.10EE		
Prestaciones			
Masa total en vacío (kg)	11150		
Capacidad máxima (kg)	7200		
Altura de elevación (m)	9,55		
Voladizo máximo (m)	5,2		
Altura con la carga máxima (m)	6,56		
Voladizo con la carga máxima (m)	2		
Carga a la altura máxima (kg)	4000		
Carga máxima del voladizo (kg)	2100		
Traslación lateral del brazo (mm)	± 250		
Corrector de inclinación (%)	± 8		
Sección brazo	2		
PowerTrain			
Motor Turbo	PERKINS		
Cilindrada / cilindros	3600/4		
Potencia Motor (kW/CV)	85,9/116,8		
Tecnología anti-contaminante	TIER 3		
Ventilador reversible	●		
Velocidad máxima (km/h)	40		
Depósito de combustible (l)	140		
Depósito AdBlue (l)	-		
Transmisión hidrostática	● - 2V		
EPD	Plus		
Joystick autoacelerante	●		
Ejes - Reductores	Portal - RR700		
Frenos máquina	Discos secos		
Freno de estacionamiento automático	●		
Sistema hidráulico			
Bomba hidráulica	LS		
caudal/presión (l/min - bar)	108 - 250		
Depósito hidráulico	100		
Salida hidráulica en el extremo superior del brazo	●		
Salidas hidráulicas traseras	○		
Cabina			
Equipamiento de la cabina	ECO		
ASCS Adaptive Stability Control System	Light		
Cabina FOPS LIV II	●		
Cabina ROPS	●		
Mandos cabina	Joystick electrónico		
Cabina Basculante	-		
Inversor de marcha	Dual reverse		
Configuración			
Suspensión en cabina	-		
Suspensión en el brazo	-		
Suspensión sobre el eje	-		
Faros de trabajo en la cabina	○		
Cortinilla parasol	○		
Tac-loc	●		
Preinstalación plataforma	○		
Dos horquilla flotantes	●		
Control inching	●		
Tracción integral	●		
Dirección en las cuatro ruedas	●		
Tres modalidades de dirección	●		
Neumáticos estándar	400/70-24		
Neumáticos opcionales	445/65 R22,5; 18R22,5		
Estabilizadores	-		
Rotación torreta	-		
Homologación del tractor agrícola	-		
Homologación con frenado NEUMÁTICO	-		
Homologación con frenado HIDRÁULICO	-		
PTO	-		
Enganche de tres puntos	-		

- not Available
● de serie
○ bajo pedido

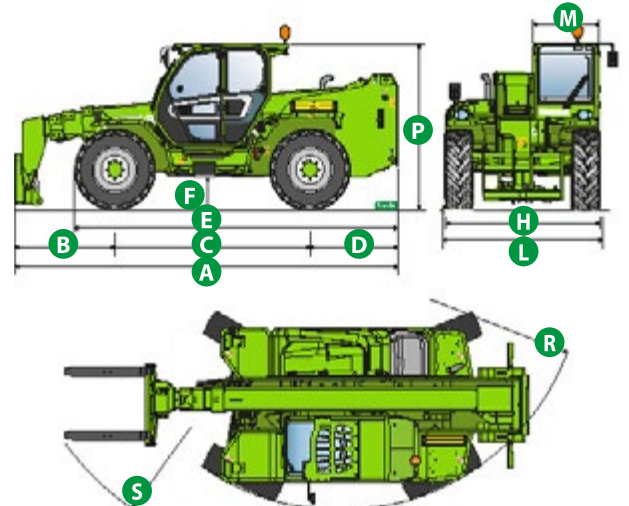
Diagramas de carga



Dimensiones



	P72.10EE		
A (mm)	5480		
B (mm)	1255		
C (mm)	2920		
D (mm)	1304		
E (mm)	4815		
F (mm)	450		
H (mm)	2240		
L (mm)	-		
M (mm)	1010		
P (mm)	2500		
R (mm)	3970		
S (mm)	4990		



Vuestro concesionario Merlo



JUAN GOMEZ
juan.gomez@cgsas.com
🇪🇸 (+57) 314 814 0676

DIEGO BOTERO
diego.botero@cgsas.com
🇪🇸 (+57) 300 431 0043

www.cgsas.com

P72.10EE:

MA00937 - VIN: D2002648 - SAV: D220384 - 17/05/2022

MERLO S.P.A.

Via Nazionale, 9

12010 S. Defendente di Cervasca, (Cuneo) Italia

Tel. +39 0171 614111

Fax +39 0171 684101

info@merlo.com

www.merlo.com

