

Telescópicos Alta Capacidad

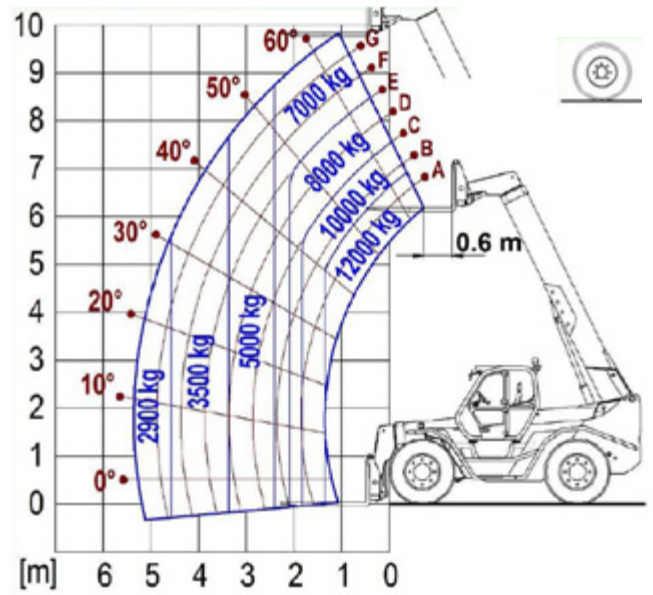
P120.10EE





PRESTACIONES Y CARACTERÍSTICAS	P120.10EE		
Prestaciones			
Masa total en vacío (kg)	16100		
Capacidad máxima (kg)	12000		
Altura de elevación (m)	9,8		
Voladizo máximo (m)	5,3		
Altura con la carga máxima (m)	6,9		
Voladizo con la carga máxima (m)	1,3		
Carga a la altura máxima (kg)	7000		
Carga máxima del voladizo (kg)	2900		
Traslación lateral del brazo (mm)	± 185		
Corrector de inclinación (%)	± 8		
Sección brazo	2		
PowerTrain			
Motor Turbo	FPT NEF45		
Cilindrada / cilindros	4500/4		
Potencia Motor (kW/CV)	125/170		
Tecnología anti-contaminante	TIER 2		
Ventilador reversible	-		
Velocidad máxima (km/h)	40		
Depósito de combustible (l)	150		
Depósito AdBlue (l)	-		
Transmisión hidrostática	CVTronic		
EPD	••••••••		
Joystick autoacelerante	●		
Ejes - Reductores	Axiales - Epicicloidales		
Frenos máquina	En baño de aceite		
Freno de estacionamiento automático	●		
Sistema hidráulico			
Bomba hidráulica	LS + FS		
caudal/presión (l/min - bar)	119 - 210		
Depósito hidráulico	149		
Salida hidráulica en el extremo superior del brazo	●		
Salidas hidráulicas traseras	○		
Cabina			
Equipamiento de la cabina	Premium		
ASCS Adaptive Stability Control System	Completo		
Cabina FOPS LIV II	●		
Cabina ROPS	●		
Mandos cabina	Joystick electrónico		
Cabina Basculante	-		
Inversor de marcha	Dual reverse		
Configuración			
Suspensión en cabina	-		
Suspensión en el brazo	-		
Suspensión sobre el eje	-		
Faros de trabajo en la cabina	●		
Cortinilla parasol	●		
Tac-loc	●		
Preinstalación plataforma	○		
Dos horquilla flotantes	●		
Control inching	●		
Tracción integral	●		
Dirección en las cuatro ruedas	●		
Tres modalidades de dirección	●		
Neumáticos estándar	17,5-25"		
Neumáticos opcionales	-		
Estabilizadores	-		
Rotación torreta	-		
Homologación del tractor agrícola	-		
Homologación con frenado NEUMÁTICO	-		
Homologación con frenado HIDRÁULICO	-		
PTO	-		
Enganche de tres puntos	-		

- not Available
● de serie
○ bajo pedido

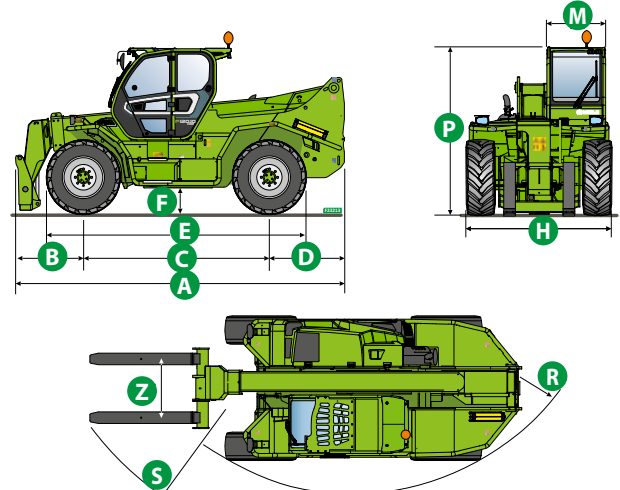


P120.10EE

Dimensiones



	P120.10 EE		
A (mm)	5770		
B (mm)	1145		
C (mm)	3290		
D (mm)	1335		
E (mm)	5210		
F (mm)	450		
H (mm)	2520		
M (mm)	1010		
P (mm)	2850		
R (mm)	4300		
S (mm)	5700		
Z (mm)	635/1170		



Vuestro concesionario Merlo



CGB[®]
SOLUCIONES A SU ALTURA

<p>JUAN GOMEZ juan.gomez@cgsas.com 🇪🇸 (+57) 314 814 0676</p>	<p>DIEGO BOTERO diego.botero@cgsas.com 🇪🇸 (+57) 300 431 0043</p>
--	--

www.cgsas.com

P120.10EE:

MA00949 - VIN: D2003660 - SAV: D226571 - 30/06/2022

MERLO S.P.A.

Via Nazionale, 9
12010 S. Defendente di Cervasca, (Cuneo) Italia
Tel. +39 0171 614111
Fax +39 0171 684101

info@merlo.com
www.merlo.com

